

# RollUp Display : Grasshopper

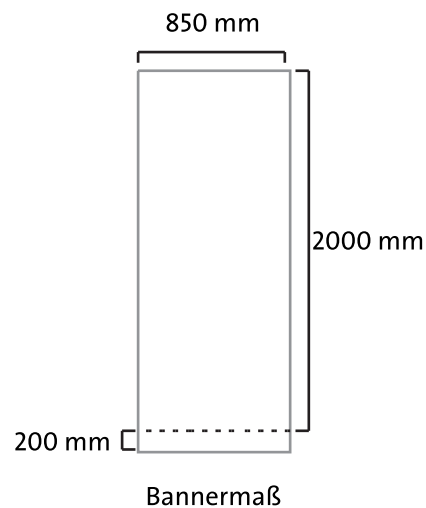


## Merkmale & Vorteile:

- selbstklebendes Abschlussprofil oben
- extrem preisgünstig
- Ausführung in silber eloxiert
- einfaches Handling
- leicht zu transportieren
- Nylontasche im Lieferumfang enthalten



Lieferumfang  
Grasshopper



Produkt Spezifikationen	Grafik Spezifikationen	Allgemeine Informationen
Produktmaß aufgestellt (mm) UB192 2105(h) x 860(b) x 380(t) Gewicht 2,4 kg inkl. Tasche ohne Druck	Grafikbanner Sichtmaß (mm) 2000(h) x 850(b) Grafikbannervorgaben die Grafik sollte ca. 200 mm länger sein als das Sichtmaß. Empfohlene Materialstärke ca. 200 - 300 mic.	Lieferumfang Standfuß mit Rollmechanik, Haltestange, Abschlußprofil und Nylontasche Verfügbare Ausführungen silber eloxiert

Nach Fertigstellung sollte die Grafik ca. 24 Std. aufgerollt bleiben, um sicherzustellen, dass der Klebstoff die volle Klebewirkung entwickelt

Im Zuge von Weiterentwicklungen oder Produktionsänderungen können sich alle Maßangaben, Spezifikationen oder Materialempfehlungen ohne gesonderte Mitteilung ändern. Für falsch produzierte Grafikbanner oder andere Fehler, die daraus resultieren, sind wir nicht haftbar zu machen.